

Podsumowanie cech użytkowych

W skład rodziny gniazd natynkowych Synergy™ wchodzi 2-, 4- oraz 6-portowe gniazdko przeznaczone do montażu ściennego w biurach, budynkach użyteczności publicznej oraz pomieszczeniach produkcyjnych o małej uciążliwości (niski poziom zapylenia/zabrudzenia oraz wilgotności).

Gniazdko mogą być montowane na ścianie, na korycie kablowym, bądź bezpośrednio na meblach. Instalacja gniazdko przebiega w następujący sposób: instalowane kable należy przełożyć przez otwór montażowy w podstawie gniazdko. Jeśli kable będą wprowadzane z boku należy wyciąć odpowiednie wejście w pokrywie. Następnie zarabiamy moduły GataGate i wpinamy je w podstawę. Podstawę przykręcamy w wybranym miejscu za pomocą dwóch wkrętów. Następnie przykręcamy pokrywę gniazdko oraz montujemy i wypełniamy oznacznik portów.

Gniazdko posiadają czytelne pole opisowe znajdujące się na pokrywie pozwalające na wielokrotne opisywanie.

Płytko wzmacniająca, wchodząca w skład gniazdko 6-cio portowego, wykonana z metalu zapewnia doskonałą sztywność produktu.

Gniazdko przeznaczone są do montażu modułów DataGate wersji nieekranowanej kat. 5e i 6 oraz ekranowanej kat. 6A. Moduły należy zamawiać oddzielnie.

- Przeznaczone do montażu modułów DataGate wersji nieekranowanej kat. 5e i 6 oraz ekranowanej kat. 6A
- Nowoczesne wzornictwo
- Pokrywa mocowana na śrubę utrudnia dostęp osób niepowołanych
- Otwory montażowe w kształcie „fasolki” umożliwiają precyzyjne wyzłożenie gniazdko
- System opisu portów
- Płytko wzmacniająca wykonana z metalu zapewnia doskonałą sztywność (tylko gniazdko 6-cio portowe)
- Produkt pozwala na montaż terminatorów MIIIM™

Standardy branżowe

(aprobata w przygotowaniu)

UL 1863

Parametry techniczne

Materiał obudowy: tworzywo termoplastyczne UL94V-0

Materiał płytko wzmacniającej: stal walcowana pokryta warstwą cynku

Wymiary:

Wysokość x szerokość x długość [mm]

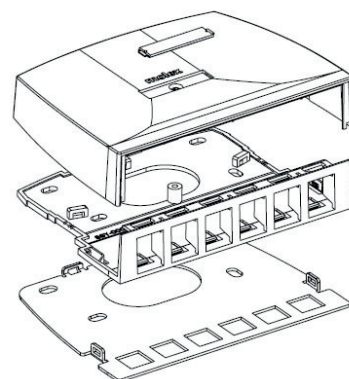
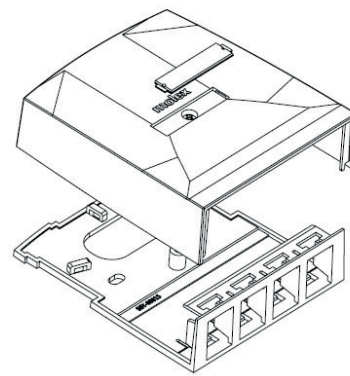
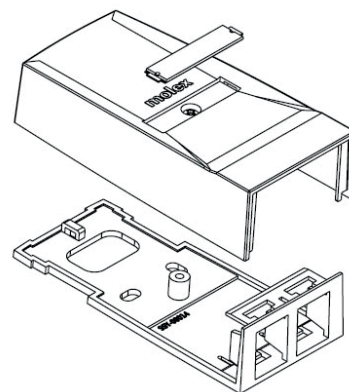
2 porty 29,5 x 56,7 x 114,3 mm

4 porty 29,5 x 100,6 x 114,3 mm

6 portów 29,5 x 148,6 x 114,3 mm

W skład produktu wchodzi:

- Gniazdko Synergy,
- przezroczysta osłona oznacznika portów,
- papierowy oznacznik portów,
- wkręty instalacyjne, instrukcja.



INFORMACJE DOTYCZĄCE ZAMÓWIENIA

Nr produktu	Opis
SSY-00014-02	Gniazdko natynkowe Synergy, 2 porty, niezaładowane, białe
SSY-00015-02	Gniazdko natynkowe Synergy, 4 porty, niezaładowane, białe
SSY-00016-02	Gniazdko natynkowe Synergy, 6 portów, niezaładowane, białe

MOLEX PREMISE NETWORKS

Molex Premise Networks Corporate Headquarters

Tel. +1 603 324 0200
www.molexpn.com

Western Europe Headquarters

Tel. +44 (0) 1489 572111
www.molexpn.co.uk

Eastern Europe Headquarters Polska

Tel. +48 22 333 81 50
www.molexpn.com.pl

Asia Headquarters

Tel. +852 2637 3111
www.molexpn.com.hk

South Pacific Headquarters

Tel. +61 3 9971 7111
www.molexpn.com.au

Molex Incorporated

Tel. +1 630 969 4550
www.molex.com